

ООО «Научно-техническая компания ПРИБОРЭНЕРГО»

**Коробка уравнивания потенциалов
КУП-01**

Руководство по эксплуатации
Паспорт
ПСРЭ.01.КУП01.01

Чебоксары, 2021 г.

ОГЛАВЛЕНИЕ

1. ОСНОВНЫЕ СВЕДЕНИЯ ОБ ИЗДЕЛИИ	3
2. КОМПЛЕКТНОСТЬ	3
3. СРОКИ СЛУЖБЫ И ХРАНЕНИЯ, ГАРАНТИИ ИЗГОТОВИТЕЛЯ	3
4. ТРЕБОВАНИЯ БЕЗОПАСНОСТИ	3
5. ОБСЛУЖИВАНИЕ	3
6. УСЛОВИЯ ТРАНСПОРТИРОВАНИЯ	3
7. УСЛОВИЯ ХРАНЕНИЯ И УТИЛИЗАЦИИ	4
8. УКАЗАНИЯ ПО ЭКСПЛУАТАЦИИ	4
9. СВИДЕТЕЛЬСТВО О ПРИЁМКЕ	4
ПРИЛОЖЕНИЕ	5

1 ОСНОВНЫЕ СВЕДЕНИЯ ОБ ИЗДЕЛИИ

Коробка уравнивания потенциалов (КУП) используется для защиты жизни и здоровья человека от поражения электрическим током. КУП устанавливается в таких помещениях как ванные комнаты, душевые и сауны. КУП — это один из элементов системы уравнивания потенциалов, который соединяет между собой все открытые токопроводящие элементы и подключается к ГЗШ.

Технические характеристики устройства представлены в Таблице 1.

Таблица 1. Технические характеристики

<i>Параметр</i>	<i>Значение</i>
<i>Степень защиты корпуса</i>	<i>IP55</i>
<i>Количество зажимов шины заземления</i>	<i>8</i>
<i>Максимальное сечение присоединяемых проводников</i>	<i>10 мм²</i>
<i>Номинальный ток</i>	<i>63 А</i>
<i>Температура монтажа</i>	<i>-5°С...+60°С</i>
<i>Температура эксплуатации</i>	<i>-25°С...+40°С</i>
<i>Климатическое исполнение</i>	<i>УХЛ4</i>
<i>Габаритные размеры, мм</i>	<i>88,5x88,5x45</i>

2 КОМПЛЕКТНОСТЬ

Устройство КУП-01 _____ шт.

Упаковка 1 шт.

Паспорт, на партию 1 экз.

3 СРОКИ СЛУЖБЫ И ХРАНЕНИЯ, ГАРАНТИИ ИЗГОТОВИТЕЛЯ

Режим работы непрерывный.

Гарантийный срок эксплуатации 12 месяцев со дня продажи.

Срок хранения 2 года.

4 ТРЕБОВАНИЯ БЕЗОПАСНОСТИ

При соблюдении требований настоящего руководства по эксплуатации устройство не представляет опасности для жизни и здоровья потребителя, не причиняет вред его имуществу и окружающей среде. Монтаж устройства должен производиться в обесточенном состоянии квалифицированным электротехническим персоналом, имеющим соответствующий допуск. Запрещается эксплуатация и подлежит замене прибор с повреждением корпуса, или клемм.

5 ОБСЛУЖИВАНИЕ

В процессе эксплуатации устройство не требует специального обслуживания.

6 УСЛОВИЯ ТРАНСПОРТИРОВАНИЯ

Транспортирование устройства разрешается любым видом крытого транспорта, обеспечивающим предохранение упакованных приборов от механических повреждений.

7 УСЛОВИЯ ХРАНЕНИЯ И УТИЛИЗАЦИИ

Хранение устройства осуществляется в упаковке изготовителя в крытых сухих помещениях при температуре окружающего воздуха от -45°С до +60°С. По истечении срока службы устройство утилизируются как бытовые отходы. Устройство по классу опасности отходов соответствуют V классу (практически неопасные отходы).

8 УКАЗАНИЕ ПО ЭКСПЛУАТАЦИИ

Монтаж разветвителя осуществляется согласно установочным размерам, приведенным в Приложении. Максимальный диаметр монтажных отверстий составляет 3,57 мм. Для закрепления провода следует открутить винт нужной клеммы, вставить зачищенный провод в отверстие и закрутить винт до упора.

9 СВИДЕТЕЛЬСТВО О ПРИЕМКЕ

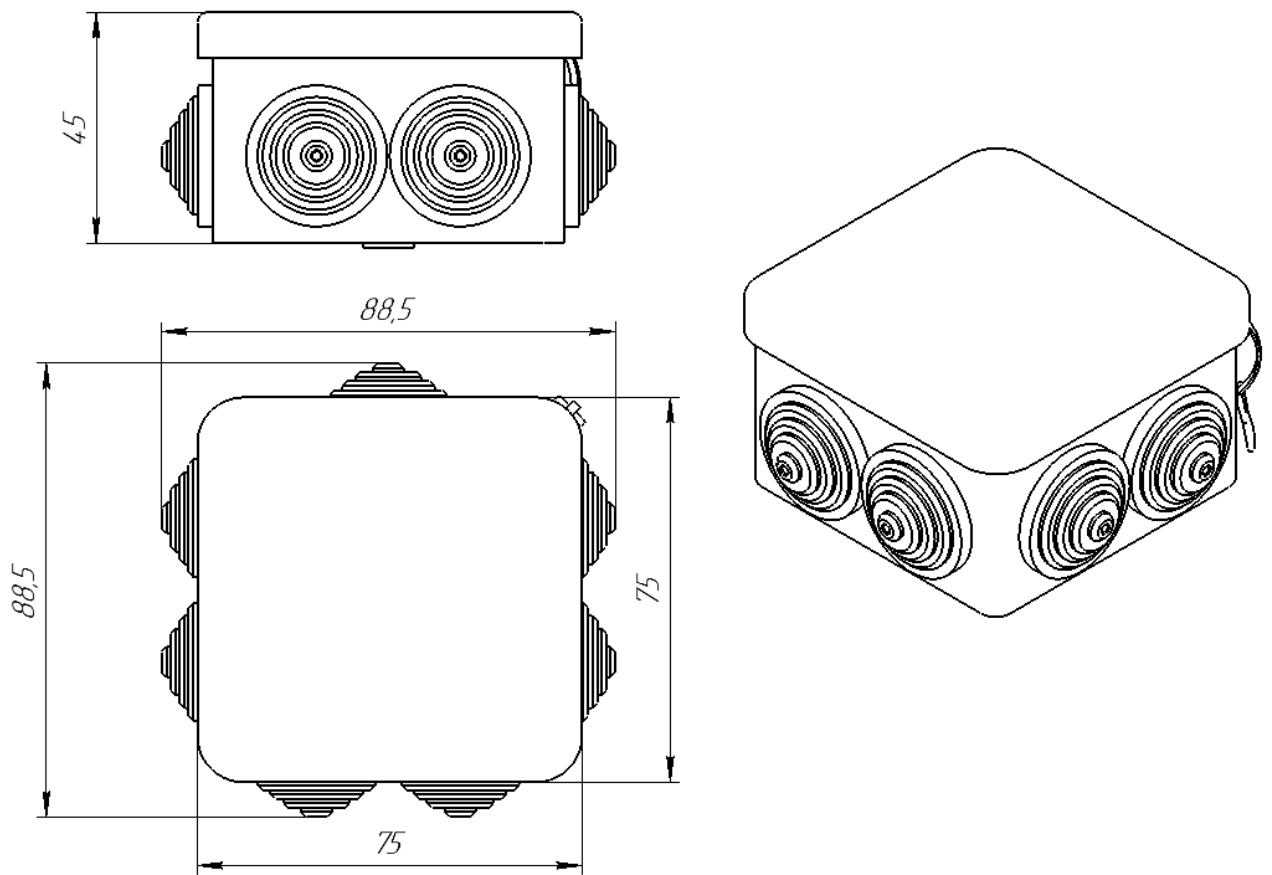
Изделие изготовлено в соответствии с действующей технической документацией и признано пригодным для эксплуатации.

Подпись лица, ответственного за приемку:

_____ (_____)
Дата: " ____ " _____ 20__ г.

МП

ПРИЛОЖЕНИЕ



Установочные размеры

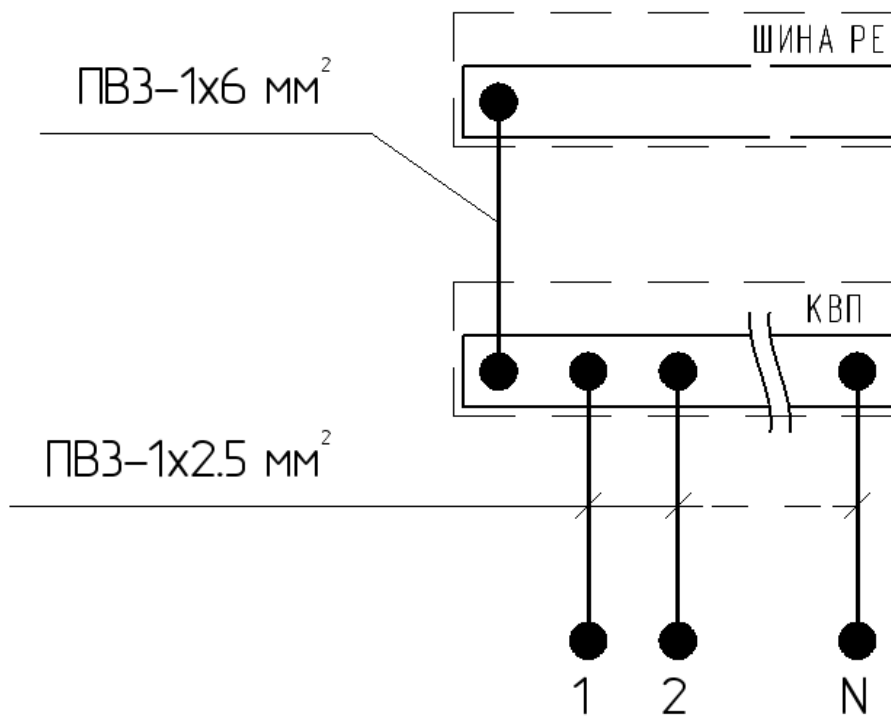


Схема подключения:
1,2, N – приборы.